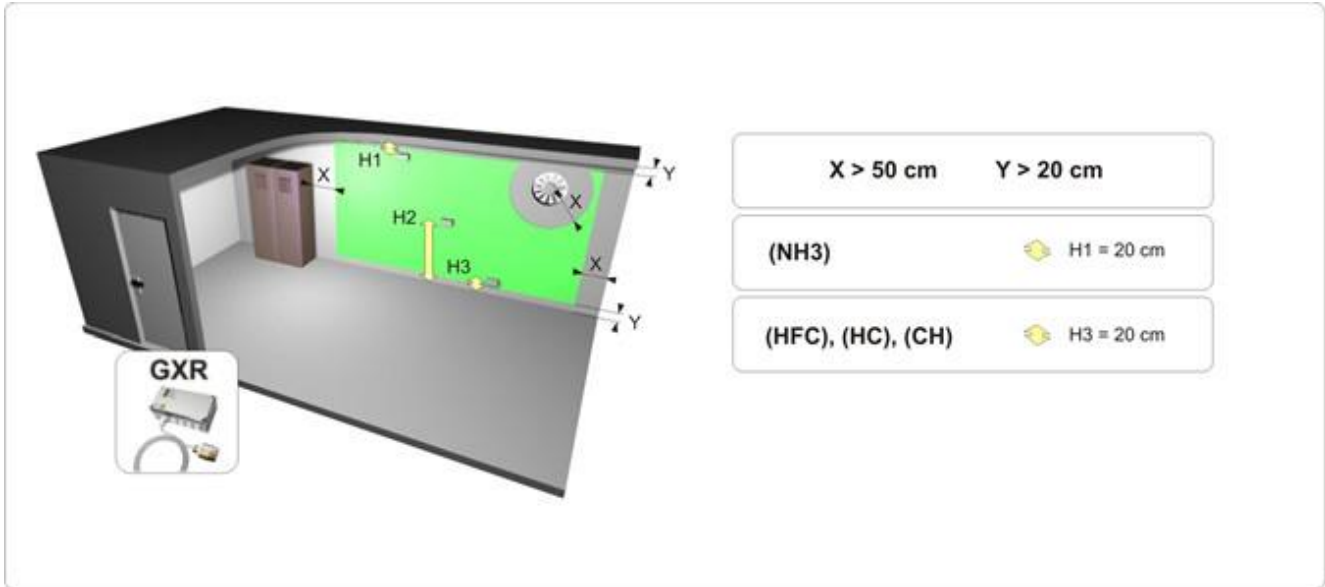


Placering / Location / Montageort / Localización / Emplacement



SE

Fabriksinställda larmnivåer

Ansluten till SPXX / MPUX

Ammoniak, 4000 (ppm)	C=150	B=500	A=3000
Ammoniak, 10000 (ppm)	C=500	B=3000	A=8000
Propan / HC (LEL)	C=5%	B=10%	A=20%
HFC/ HFO 4000 (ppm)	C=100	B=1000	A=2000

GB

Alarm levels, factory settings

Connected to SPXX / MPUX

Ammonia, 4000 (ppm)	C=150	B=500	A=3000
Ammonia, 10000 (ppm)	C=500	B=3000	A=8000
Propane / HC (LEL)	C=5%	B=10%	A=20%
HFC/ HFO 4000 (ppm)	C=100	B=1000	A=2000

D

Alardebener, Werkseinstellungen

Verbunden mit SPXX / MPUX

Ammoniak, 4000 (ppm)	C=150	B=500	A=3.000
Ammoniak, 10000 (ppm)	C=500	B=3000	A=8000
Propano / HC (LEL)	C=5 %	B=10 %	A=20 %
HFKW/HFO 4000 (ppm)	C=100	B=1000	A=2000

ES

Niveles de alarma, configuración de fábrica

Conectado a un SPXX / MPUX

Amoniaco, 4000 (ppm)	C=150	B=500	A=3000
Amoniaco, 10000 (ppm)	C=500	B=3000	A=8000
Propano / HC (LEL)	C=5%	B=10%	A=20%
HFC/ HFO 4000 (ppm)	C=100	B=1000	A=2000

FR

Niveaux d'alarme, réglages d'usine

Raccordé à l'unité SPXX / MPUX

Ammoniac, 4000 (ppm)	C=150	B=500	A=3000
Ammoniac, 10000 (ppm)	C=500	B=3000	A=8000
Propane / HC (LEL)	C=5%	B=10%	A=20%
HFC/ HC 4000 (ppm)	C=100	B=1000	A=2000

SE

Denna produkt överensstämmer med kraven i:
(LVD) 2006/95/EC & (EMC) 2004/95/EC

Tillämpad standard:
EN 61000-6-2:2005
EN 61000-6-3:2011
EN 61000-3-2:2014
EN 61000-3-3:2013
EN 61010-1:2010

GB

This product is in conformity with
the directive (LVD) 2006/95/EC & (EMC) 2004/95/EC
It fulfils the requirements of:

EN 61000-6-2:2005
EN 61000-6-3:2011
EN 61000-3-2:2014
EN 61000-3-3:2013
EN 61010-1:2010

D

Dieses Produkt entspricht der Niederspannungsrichtlinie
2006/95/EWG und der EMV-Richtlinie 2004/95/EWG

Es erfüllt die Anforderungen gemäß:

EN 61000-6-2:2005
EN 61000-6-3:2011
EN 61000-3-2:2014
EN 61000-3-3:2013
EN 61010-1:2010

ES

Este producto cumple con la directiva (LVD) 2006/95/EC y
(EMC) 2004/95/EC

Cumple con los requisitos de:

EN 61000-6-2:2005
EN 61000-6-3:2011
EN 61000-3-2:2014
EN 61000-3-3:2013
EN 61010-1:2010

FR

Le présent produit est conforme aux directives (DBT)
2006/95/CE et (CEM) 2004/95/CE.

Il répond aux exigences des normes suivantes :

EN 61000-6-2:2005
EN 61000-6-3:2011
EN 61000-3-2:2014
EN 61000-3-3:2013
EN 61010-1:2010

ATEX Sensor

Se sida 10 / See page 10 / Siehe Seite 10 / Ver página 10 / Voir page 10

SE

FUNKTION

Vid uppstart blinkar en grön lysdiod som anger "**Spänning till**". Efter ca 4 minuter tänds den gröna lysdioden med fast sken vilket indikerar att sensorn är i drift "**AKTIV**". Detektorn har även en gul och två röda lysdioder som indikerar låg gaspåverkan (**Larm C**), medel gaspåverkan (**Larm B**) och hög gaspåverkan (**Larm A**). Vid gaspåverkan tänds respektive lysdiod (**2**) och motsvarande reläkontakt växlar. Om larmfördröjning valts (enligt nedan) blinkar respektive lysdiod under den valda fördröjningstiden, efter tidsfördröjning övergår lysdioden till fast sken och reläkontakten växlar.

AUTOMATISK/MANUELL LARMÅTERSTÄLLNING

Styrs med DIP-switch (**1**) n° 3 där "on" anger automatisk larmåtergång och "off" manuell larmåtergång via tryck på "Återställning/Test/Service"-knappen (knappen åtkomlig under locket).

TIDSFÖRDRÖJNING AV LARM (T1)

Styrs av DIP-switch (**1**) n° 1 och n° 2 enligt följande:

n° 1	n° 2	
on	on	Ingen fördröjning
off	on	1 minuts fördröjning
on	off	10 minuters fördröjning
off	off	30 minuters fördröjning

TESTPROGRAM

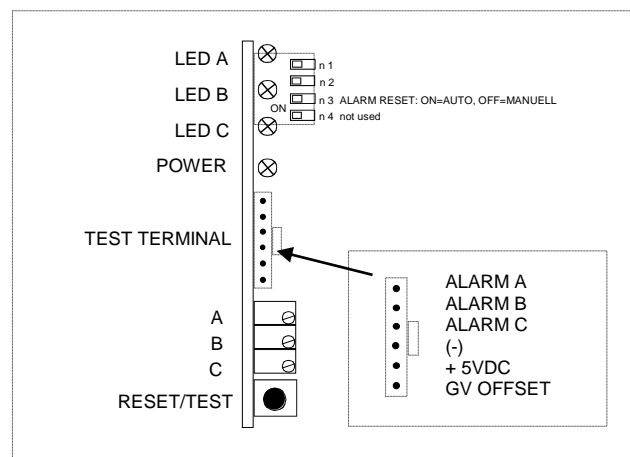
Genom ett fem sekunder långt tryck på "Återställning/Test/Service"-knappen (**5**) startar testprogrammet och går igenom samtliga lysdiods- och reläfunktioner i fem-sekunders intervaller.

FELFUNKTION

Om signalen från sensorn (GV-värdet) sjunker under 0,1V utgår fellarm vilket indikeras, under de första fyra timmarna, med att lysdioden för "Aktiv" slocknar och samtliga larmdioder blinkar. Relät för Larm C växlar. Efter fyra timmar tänds lysdioden för larm B med fast sken (övriga är släckta) och även relä för larm B växlar.

"FAILSAFE"

Reläer är i normal drift dragna vilket innebär att vid fel eller vid spänningsbortfall så växlar samtliga reläer och indikerar larm.



SERVICEFUNKTION

Genom ett tio sekunders långt tryck på "Återställning/Test/Service"-knappen (**5**) blockeras alla larmfunktioner under 60 minuter. När som helst kan en ny 60-minuts period startas genom ett nytt tio sekunders tryck på knappen. Återgång sker automatiskt då tiden är ute alternativt manuellt genom ett kort tryck på knappen. När servicefunktionen är aktiverad blinkar samtliga lysdioder och samtliga reläer är i normalläge.

INSTALLATIONSANVISNING

Installation utföres enligt anslutningsschemat.

KALIBRERING

Detektorn är fabrikskalibrerad vid leverans. Larmnivåerna kan dock enkelt ändras med hjälp av service-instrumentet (SA200) och en voltmeter. SA200 ansluts på testuttaget. (**3**) Kontakta oss för mer information.

ÅRLIG FUNKTIONSKONTROLL

Detektorn bör kontrolleras minst två gånger per år. Ett enkelt funktionsprov kan utföras med hjälp av en service adapter (SA200) och en voltmeter. För utökad kontroll och kalibrering erfordras även kalibrerings gas med specifik koncentration. Kontakta oss för mer information.

TEKNISKA DATA

Kapsling:	Polykarbonat (PC)
Strömförsörjning:	230V AC, 50/60 Hz (modell Gx230) 12-24 V AC/DC (modell Gx24)
Strömförbrukning:	Max 2W
Lysdioder (LED):	Power/Aktiv samt indikering på tre nivåer.
Utgångar:	3 stycken potentialfria kontakter (230V, max 5A)
Omgivn.temp:	-40°C till +40°C (Automatisk temperaturkompensering)
Luftfuktighet:	0-95% RH (ej kondenserande)
Kabelgenomförning:	Fyra stycken membrantätningar M16
Skruvplintar:	<1,5 mm2, avsäkras < 10A

OBS! Hög spänning under locket!
Apparaten får endast öppnas av behörig personal!

OBSERVERA

Gassensorn har begränsad selektivitet för olika gastyper, detta innebär att försiktighet måste vidtagas när detektorn placeras i miljö där andra gaser kan finnas, vilket då kan orsaka falsklarm.
Exempel på ämnen som kan orsaka falsklarm är bensinångor, lösningsmedel, rengöringsmedel, cigarettök etc.

Reservation för tekniska ändringar

GB

FUNCTION

When power supply is switched on, a green LED will flash to indicate power "ON". This will also start the heating process of the sensor. After approximately 4 minutes the green LED will light and indicate "Sensor Active".
The detector has one yellow and two red LEDs. The yellow LED indicates low gas concentration (**Alarm C**) and the red LEDs indicate medium gas concentration (**Alarm B**) and high gas concentration (**Alarm A**).
When gas is detected the LEDs (2) will light and the relay corresponding to the alarm level will change state. If alarm delay is chosen (see below) the respective LED will flash, and it will light (and the relay will change state) when the chosen delay time is exceeded.

AUTOMATIC/MANUAL RESET

Is managed by DIP switch (1) n° 3 where "on" means automatic reset and "off" means manual reset by pressing the "Reset/Test/Service"-button (located under the cover).

ALARM TIME DELAY (T1)

Is managed by DIP-switches (1) n°1 and n°2:

n°1	n°2	
on	on	No alarm delay
off	on	(1) minutes alarm delay
on	off	(10) minutes alarm delay
off	off	(30) minutes alarm delay

FAIL SAFE

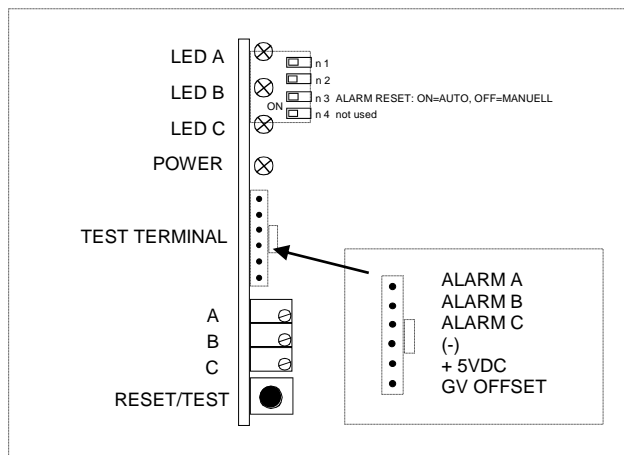
Relays are in normal mode energized and will change state if power failure or if a fault situation occurs.

SELF TEST FUNCTION

Press the "Reset/Test/Service"-button (5) for 5 seconds and the test program will start and go through all LED functions and all relay functions in five seconds intervals.

FAULT FUNCTION

If there is a voltage drop (GV-value below 0,1V) from the sensor there is a fault situation. During the first four hours the green LED will go out and the other LED's will flash. Alarm relay C will change state.
After four hours the LED "Alarm B" will light (other LED's will go off) and relay "Alarm B" will also change state.



SERVICE FUNCTION

Pressing the "Reset/Test/Service" button (5) for 10 seconds will lock all alarm functions for 60 minutes. During this period, it is always possible to start a new 60-minutes period by pressing the button for 10 seconds again. Return to active status is automatic at the end of the 60-minutes period or may be done manually by a single press on the "Reset/Test/Service"-button. When the service function is activated all LED's will flash and all relays will be in normal mode position.

INSTALLATION

Connect the detector according to the wiring diagram.

CALIBRATION

The detectors are delivered for a specific gas type and other calibrations are normally not necessary. The detector is named with the required gas type being detected. It is, however, very easy to change the thresholds by using a service adapter. SA200 is connected at the test terminal. (3)

ANNUAL FUNCTION CONTROL

Testing the system is recommended to be done at least twice a year. A basic function test can be made using a service tool (SA200) and a voltage meter. Extended control and calibration requires also test gas with a specific concentration. Contact us for more information.

TECHNICAL DATA

Housing:	Polycarbonate, PC
Power supply:	230 V AC, 50/60 Hz (model Gx230-XX) 12-24V AC/DC (model Gx24-XX)
Power consumption:	Max 2W
Indications:	Power/Active and alarm indication on three levels.
Outputs relay:	Potential free contacts (230V, max 5A) .
Ambient temp:	-40°C to +40°C (Automatic temperature compensation)
Humidity:	0-95% RH (non-condensing)
Glands:	4 of M16 membrane glands
Screw terminals:	< 1,5 mm ² , fuse < 10A

NOTE! High voltage under lid!
The unit must only be opened by authorised personnel!

Please Note!
*The sensors used in the GD/GS/GR/GK/GSR range of products are not gas specific. Care should be taken when installing the equipment to minimize any cross contamination from other gases or vapours.
For further guidance on specific applications contact us.*

Specifications subject to change.

D

FUNKTION

Bei Einschalten der Stromversorgung blinkt eine grüne LED um Betriebsbereitschaft anzuzeigen. Gleichzeitig startet der Aufwärmprozess des Fühlers. Nach ungefähr vier Minuten leuchtet die grüne LED auf und zeigt „Fühler aktiv“ an. Der Sensor ist mit einem gelben und zwei roten LEDs verbunden. Die gelbe LED zeigt niedrige Gaskonzentration an (**Alarm C**), und die roten LEDs zeigen mittlere (**Alarm B**) bzw. hohe Gaskonzentration (**Alarm A**) an. Bei Entdeckung von Gas leuchten die LEDs (**2**) auf und das der Alarmstufe entsprechende Relais ändert seinen Zustand. Ist eine Alarmverzögerung festgelegt (siehe unten), blinkt die entsprechende LED zuerst und geht nach Ablauf der gewählten Zeitverzögerung in dauerndes Leuchten über (und der Relaiszustand ändert sich).

AUTOMATISCHES/MANUELLES RÜCKSETZEN

Wird mit dem DIP-Schalter (**1**) 3 eingestellt, wobei „ein“ automatisches und „aus“ manuelles Rücksetzen durch Betätigung der „Reset/Test/Service“-Taste (unter der Abdeckung) bedeutet.

ALARMZEITVERZÖGERUNG (T1)

Wird mit den DIP-Schaltern (**1**) 1 und 2 eingestellt:

Nr. 1	Nr. 2	
ein	ein	Keine Alarmverzögerung
aus	ein	(1) Minute Alarmverzögerung
ein	aus	(10) Minuten Alarmverzögerung
aus	aus	(30) Minuten Alarmverzögerung

EIGENSICHER

In Normalfunktion sind die Relais geschlossen und ändern ihren Zustand bei Stromausfall oder Fehlereintritt.

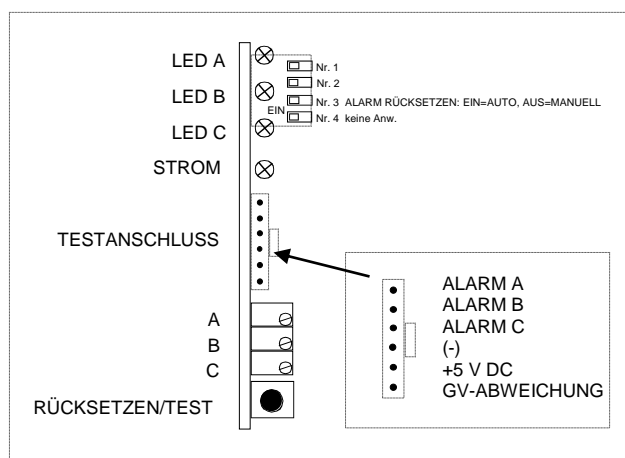
PRÜFPROGRAMM

Die „Reset/Test/Service“-Taste (**5**) 5 Sekunden lang betätigen, wonach das Prüfprogramm startet und alle LED und Relaisfunktionen in Intervallen von 5 Sekunden durchgeht.

FEHLFUNKTION

Entsteht ein Spannungsabfall vom Fühler (GV-Wert unter 0,1 V) besteht eine Fehlersituation. Während der ersten vier Stunden erlischt die grüne LED und die anderen LEDs blinken. Alarmrelais C ändert seinen Zustand.

Nach vier Stunden leuchtet die LED „Alarm B“ auf (andere LEDs erlöschen) und Relaiszustand von „Alarm B“ ändert sich ebenfalls.



SERVICEFUNKTION

Ein 10 Sekunden langes Betätigen der „Reset/Test/Service“-Taste (**5**) sperrt alle Alarmfunktionen für 60 Minuten. Während dieser Periode ist es immer möglich, durch 10 Sekunden langes Betätigen der Taste eine neue 60-Minuten-Periode zu starten. Die Rückkehr in den aktiven Zustand erfolgt automatisch am Ende der 60-Minuten-Periode oder lässt sich durch einmaliges Betätigen der „Reset/Test/Service“-Taste bewirken. Ist die Servicefunktion aktiviert, blinken alle LEDs und alle Relais sind in Normalfunktion-Position.

INSTALLATION

Verbinden Sie den Sensor gemäß dem Schaltbild.

KALIBRIERUNG

Die Sensoren sind für einen spezifischen Gastyp ausgelegt, und weitere Kalibrierungen sind im Regelfall nicht erforderlich. Der Sensor trägt den zu erkennenden Gastyp in der Bezeichnung. Es ist allerdings sehr einfach, die Grenzwerte mit Hilfe eines Serviceadapters zu ändern.

SA200 ist am Testanschluss angeschlossen. (**3**)

JÄHRLICHE FUNKTIONSPRÜFUNG

Die Anlage sollte mindestens zweimal jährlich einer Prüfung unterzogen werden. Eine grundlegende Funktionsprüfung lässt sich mit einem Service-Werkzeug (SA200) und einem Spannungsmessgerät durchführen.

Für eine erweiterte Prüfung und Kalibrierung wird zusätzlich ein Testgas mit bestimmter Konzentration benötigt.

Nehmen Sie bitte Kontakt mit uns auf, wenn Sie weitere Informationen wünschen.

TECHNISCHE DATEN

Gehäuse	Polycarbonat, PC
Stromversorgung	230 V AC, 50/60 Hz (Modell Gx230-XX) 12-24 V AC/DC (Modell GX24-XX)
Leistungsaufnahme:	Max. 2 W
Anzeigen:	Betriebs-/Aktiv- und Alarmanzeigen in drei Stufen.
Ausgangsrelais:	Potentialfreie Kontakte (230 V, max. 5 A).
Umgebungstemperatur:	-40 °C bis +40 °C (automatischer Temperatureausgleich)
Luftfeuchtigkeit:	0 bis 95 % rel. LF (nicht-kondensierend)
Buchsen:	4 x M16-Membranbuchsen
Schraubklemmen:	< 1,5 mm ² , Sicherung < 10 A

Anmerkung! Hochspannung unter dem Deckel!
Das Gerät darf nur von autorisiertem Personal geöffnet werden!

Bitte beachten!

Die in der GD/GS/GR/GK/GSR-Baureihe benutzten Fühler sind nicht gasspezifisch. Bei der Installation der Ausrüstung ist darauf zu achten, wechselseitige Verunreinigungen durch andere Gase oder Dämpfe auf ein Minimum zu beschränken. Zusätzliche Anleitungen für spezielle Anwendungen sind auf Anfrage erhältlich.

Änderungen bei technischen Spezifikationen vorbehalten.

ES

FUNCIONAMIENTO

Cuando se conecta la alimentación, parpadea un LED verde para indicar que está encendido "ON". Esto también iniciará el proceso de calentamiento del sensor. Después de aproximadamente 4 minutos el LED verde se encenderá para indicar "Sensor activo".

El detector cuenta con un LED amarillo y dos rojos. El LED amarillo indica baja concentración de gas (**Alarma C**) y los LED rojos indican concentración media de gas (**Alarma B**) y alta concentración de gas (**Alarma A**).

Cuando se detecta gas los LED (2) se encenderán y el relé correspondiente al nivel alarma cambiará de estado. Si se opta por una alarma con retardo (ver a continuación) el LED correspondiente parpadeará y se encenderá (cambiando el retardo de estado) cuando se exceda el tiempo del retardo.

REINICIO AUTOMÁTICO/MANUAL

La controla el interruptor DIP (1) nº 3 en el que "on" (conectado) significa reinicio automático y "off" (desconectado) significa reinicio manual pulsando el botón de "Reinicio/Prueba/ Servicio" (situado bajo la cubierta).

RETARDO DE LA ALARMA (T1)

Lo controlan los interruptores DIP (1) nº1 y nº2:

nº1	nº2	
on	on	Sin retardo en la alarma
off	on	(1) minuto de retardo en la alarma
on	off	(10) minutos de retardo en la alarma
off	off	(30) minutos de retardo en la alarma

SEGURO CONTRA FALLOS

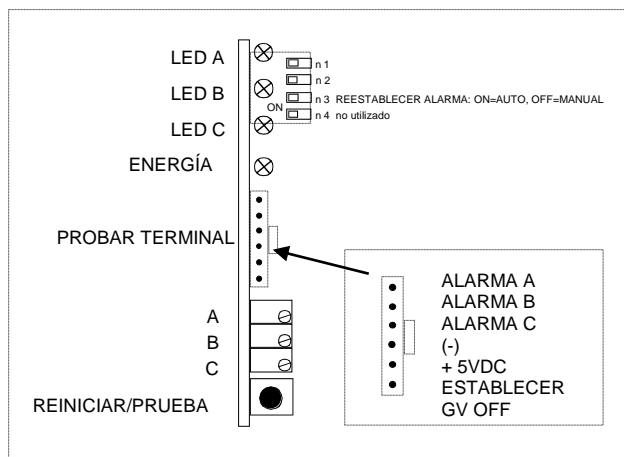
Los relés en modo normal tienen energía y cambiarán de estado en caso de fallo de alimentación o si sucede una situación de error.

FUNCIÓN DE AUTOCOMPROBACIÓN

Pulse el botón "Reinicio/Prueba/ Servicio" (5) durante 5 segundos y el programa de prueba se iniciará y revisará todas las funciones LED y funciones de relé en cinco intervalos.

FUNCIÓN DE FALLO

Si hubiera una caída de tensión (valor de GV inferior a 0,1V) en el sensor se produce una situación de fallo. Durante las cuatro primeras horas el LED verde se apagará y el resto de LED parpadearán. El relé de alarma C cambiará de estado. Después de cuatro horas, el LED "Alarma B" se encenderá (el resto de LED se apagará) y el relé "Alarma B" también cambiará de estado.



FUNCIÓN DE SERVICIO

Al pulsar el botón "Reinicio/Prueba/ Servicio" (5) durante 10 se bloquearán todas las funciones de alarma durante 60 minutos. Durante este periodo siempre será posible iniciar un nuevo periodo de 60 segundos pulsando de nuevo el botón durante 10 segundos. Al final del periodo de 60 minutos, se regresa al estado activo de forma automática o de forma manual pulsando el botón "Reinicio/Prueba/ Servicio". Cuando la función de servicio se encuentra activada todos los LED parpadearán y los relés estarán en posición de modo normal.

INSTALACIÓN

Conectar el detector según el diagrama de cableado.

CALIBRACIÓN

Los detectores se entregan para un tipo de gas específico por lo que normalmente no son necesarias otras calibraciones. La denominación del detector se realiza según el tipo de gas que detecta. Sin embargo, es muy sencillo cambiar los umbrales utilizando un adaptador de servicio.

SA200 se conecta a la terminal de prueba. (3)

CONTROL DE FUNCIONAMIENTO ANUAL

Se recomienda probar el equipo al menos dos veces al año. Se puede realizar una simple prueba de funcionamiento utilizando una herramienta de servicio (SA200) y un voltímetro.

Un control y calibración mayor requerirá el uso de un gas de prueba con una concentración determinada.

Para más información, contacte con nosotros.

INFORMACIÓN TÉCNICA

Caja:	Policarbonato, PC
Alimentación:	230 V CA, 50/60 Hz (modelo Gx230-XX) 12-24V CA/CC (modelo Gx24-XX)
Consumo de energía:	Máx 2W
Indicaciones:	Conexión/Activo y tres niveles de indicación de alarma.
Relés de salida:	Contactos sin potencial (230V, máx 5A) .
Temperatura ambiente:	-40°C - +40°C (Compensación automática de temperatura)
Humedad:	0-95% Hr (sin condensación)
Juntas:	4 juntas de membrana M16
Terminales de tornillo:	< 1,5 mm2, fusible < 10A

¡AVISO! ¡Alto voltaje tras la tapadera!
¡La unidad solo debe abrirla personal autorizado!

¡Por favor tenga en cuenta!

Los sensores utilizados en la gama de productos GD/GS/GR/GK/GSR no son específicos para un gas. Se debe tener precaución al instalar el equipo para minimizar cualquier contaminación adicional de otros gases o vapores. Para mayor asesoramiento sobre aplicaciones específicas contacte con nosotros.

Las especificaciones están sujetas a cambios.

FR

FONCTIONNEMENT

Lorsque l'alimentation électrique est enclenchée, un voyant DEL vert clignote pour indiquer que le détecteur est sous tension ("ON"). De plus, le processus de chauffe de la sonde est enclenché. Après environ 4 minutes, le voyant DEL vert est allumé et indique "Sensor Active" (Sonde active).

Le détecteur comporte un voyant DEL jaune et deux voyants DEL rouges. Le voyant DEL jaune indique une faible concentration de gaz (**alarme C**). Les voyants DEL rouges indiquent une concentration de gaz moyenne (**alarme B**) et une concentration de gaz élevée (**alarme A**).

Lorsque du gaz est détecté, les voyants DEL (2) s'allument et le relais correspondant au niveau de l'alarme change d'état. En cas de sélection d'une temporisation d'alarme (voir ci-dessous), le voyant DEL correspondant clignote. Il reste allumé en permanence (et le relais change d'état) lorsque la durée de temporisation sélectionnée est dépassée.

RÉINITIALISATION AUTOMATIQUE/MANUELLE

Contrôlée par le commutateur DIP (1) n° 3 ; "ON" indique la réinitialisation automatique et "OFF" la réinitialisation manuelle (en appuyant sur le bouton "Reset/Test/Service", situé sous le couvercle).

TEMPORISATION DES ALARMES (T1)

Contrôlée par les commutateurs DIP (1) n° 1 et n° 2 :

N° 1	N° 2	
ON	ON	Aucune temporisation d'alarme
OFF	ON	Temporisation de (1) minute
ON	OFF	Temporisation de (10) minutes
OFF	OFF	Temporisation de (30) minutes

SÉCURITÉ INTÉGRÉE

En mode de marche normal, les relais sont sous tension et change d'état en cas de panne de courant ou défaillance.

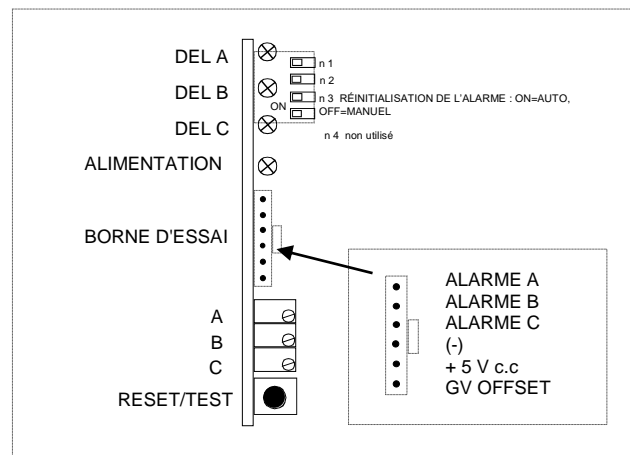
FONCTION D'AUTO-VÉRIFICATION

Appuyer sur le bouton "Reset/Test/Service" (5) pendant 5 secondes et le programme d'essai s'enclenche et contrôle toutes les fonctions DEL et toutes les fonctions de relais par intervalles de cinq secondes.

DÉFAILLANCE

Par "défaillance", il est entendu les cas où l'alimentation électrique de la sonde chute (valeur GV inférieure à 0,1 V). Pendant les quatre premières heures, le voyant DEL vert est éteint et les autres voyants DEL clignotent. Le relais d'alarme C change d'état.

Après quatre heures, le voyant DEL "Alarm B" s'allume (les autres voyants DEL s'éteignent) et le relais "Alarm B" change d'état.



FONCTION DÉPANNAGE/ENTRETIEN

Appuyer sur le bouton "Reset/Test/Service" (5) pendant 10 secondes pour verrouiller toutes les fonctions d'alarme pendant 60 minutes. Durant cette période, il est toujours possible de lancer une nouvelle période de 60 minutes en appuyant une nouvelle fois sur le bouton pendant 10 secondes.. Le retour à l'état actif se fait automatiquement à l'issue des 60 minutes ou peut être opéré manuellement en appuyant une seule fois sur le bouton "Reset/Test/Service". Lorsque la fonction de dépannage/entretien est activée, tous les voyants DEL clignotent et tous les relais sont en position de marche normale.

INSTALLATION

Raccorder le détecteur conformément au schéma de câblage.

ÉTALONNAGE

Chaque détecteur est conçu pour un type de gaz spécifique. Aucun étalonnage ultérieur n'est donc généralement requis. Le nom du détecteur indique le type de gaz à détecter. Néanmoins, il est très facile de modifier les seuils d'étalonnage à l'aide d'un adaptateur.

SA200 est raccordé à la borne d'essai. (3)

CONTRÔLE DE FONCTIONNEMENT ANNUEL

Il est recommandé de tester le système deux fois par an. Un essai des fonctions de base peut être opéré à l'aide de l'outil d'entretien SA200 et d'un voltmètre.

Un contrôle et un étalonnage plus vastes requièrent également un gaz d'essai à concentration spécifique.

N'hésitez pas à nous contacter pour de plus amples informations.

SPÉCIFICATIONS TECHNIQUES

Boîtier : Polycarbonate, PC

Alimentation électrique : 230 V c.a., 50/60 Hz (modèle Gx230-XX)
12-24 V c.a./c.c. (modèle Gx24-XX)

Consommation électrique: Max. 2 W

Indications : Indication de mise sous tension/actif et d'alarme sur trois niveaux.

Relais de sortie : Interrupteurs neutres (230 V, max. 5 A)

Temp. ambiante : -40° C - +40° C (compensation de température automatique)

Humidité : 0-95 % HR (sans condensation)

Presse-étoupes : 4 presse-étoupes à membrane M16

Bornes à vis : < 1,5 mm², fusible < 10 A

REMARQUE ! Haute tension sous le couvercle !
L'unité ne peut être ouverte que par du personnel autorisé !

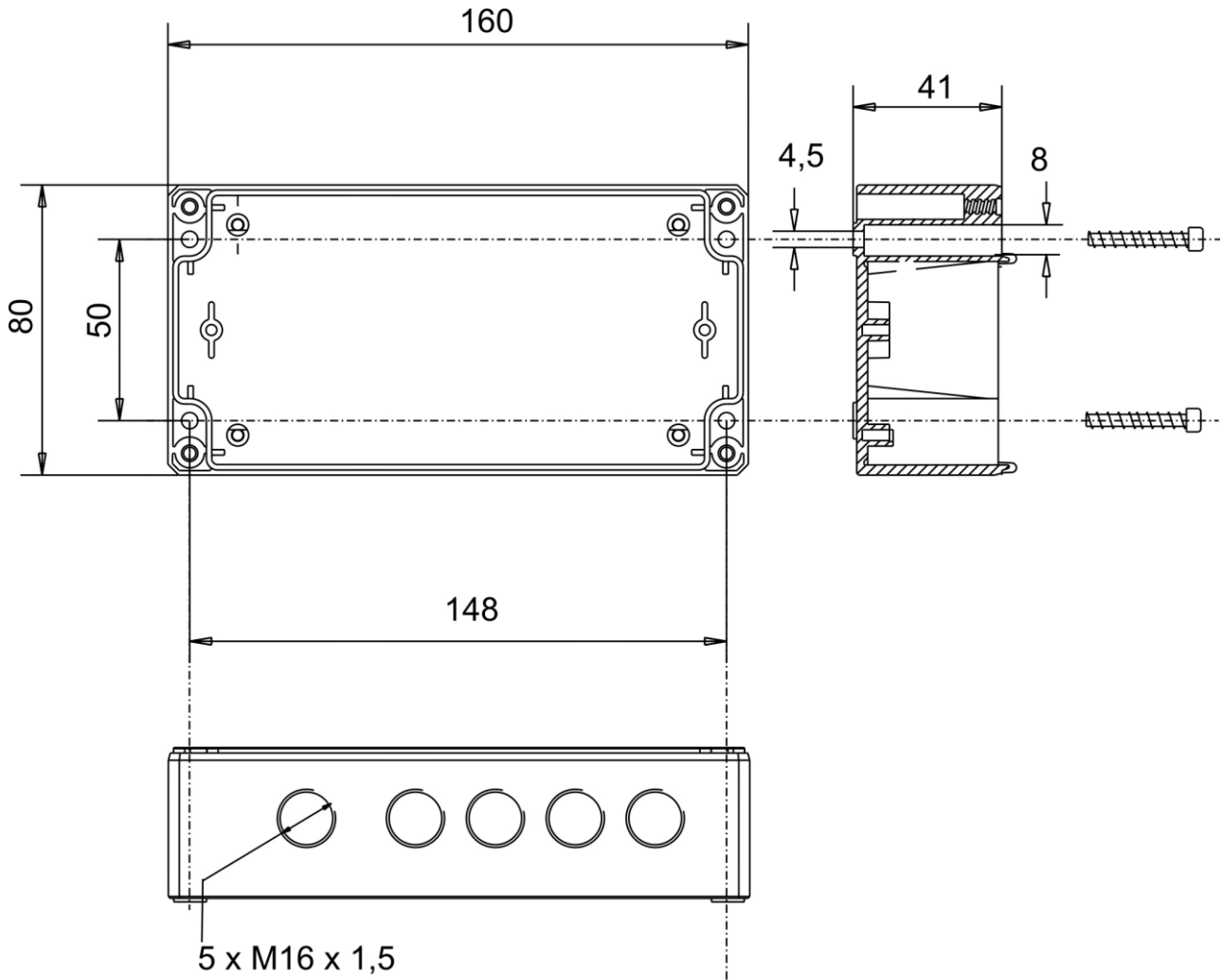
Remarque !

Les sondes utilisées dans la gamme GD/GS/GR/GK/GSR de nos produits ne sont pas spécifiquement destinées à un type de gaz précis. Lors de l'installation de l'équipement, il convient de veiller à minimiser les risques de contamination croisée par d'autres gaz ou vapeurs.

Pour de plus amples instructions sur chaque type d'application, veuillez nous contacter.

Sous réserve de modifications.

Måttritningar / Dimensional Drawings / Maßzeichnungen / Dibujos dimensionales / Dessins dimensionnels [mm]:



Certificates of conformity

DETECTOR

970910 Utg nr 1
DOC CE-Certificate G-series 180818.doc



DECLARATION OF CONFORMITY

Type of equipment: **Gas detector**
Brand name or trade name: **SAMON**

Type designation:
GD24 (GS, GR, GSR, GK, GSH, GXR, GSMB)
GD230 (GS, GR, GSR, GK, GSH, GXR, GSMB)

Manufacturer's name, addresses, telephone no, fax no:

SAMON AB
Modemgatan 2
S-235 39 Vellinge
Tel +46-40+155859
Fax +46-40-156031

The following harmonised standards or technical specifications (designations), which comply with good engineering practice in safety and EMC matters in force within the EEA have been applied:

EMC Directive 2014/30/EU:

Standards applied:
SS-EN 61000-6-2:2005 (immunity)
SS-EN 61000-6-3:2011 (emission)

Low Voltage Directive 2014/35/EU:

Standards applied:
SS-EN 61010-1:2010

Equipment of Protective System Intended for use in Potentially Explosive Atmospheres Directive 94/9/EC (Applicable only for remote sensor of GXR24 / GXR230):

Standards applied:
SS-EN 60079-0:2009
SS-EN 60079-1:2007

The equipment confirms completely with above stated harmonised standards or technical specifications.

By signing this document, the undersigned declares as manufacturer, or the manufacturer's authorised representative established within the EEA, that the equipment concerned complies with the safety and EMC requirements stated above.

On behalf of Manufacturer:

Date: **13-04-2016**
Place: **Vellinge, Sweden**

Printed name: **Jonas Sjöström**
Position: **MD**

Signature: 

SAMON AB
Modemgatan 2
S-235 39 Vellinge
SWEDEN

www.samon.se
tel : + 46 - 40 -15 58 59
fax : + 46 - 40 -15 60 31

SENSOR HEAD

Registered Office
Norton 483027



EU Declaration of Conformity

In accordance with European Directive 94/9/EC and 2014/34/EU

Manufacturer: Groveley Precision Engineering Limited.

Address & Web: See bottom of page.

Equipment Identification: GD210/217 Gas Detector

Directive 94/9/EC ATEX and 2014/34/EU

Provisions of Directive fulfilled by the Equipment:

Standard Temperature: II 2 G Ex d IIB+H₂ T6 Gb T_{amb} -40°C to +40°C

High Temperature: II 2 G Ex d IIB+H₂ T3 Gb T_{amb} -40°C to +120°C

Notified Body for EC-Type Examination:

Intertek Testing & Certification Limited (0359) Intertek House, Cleeve Road,
Leatherhead
Surrey, UK KT22 7SB

EC-type Examination Certificate: INTERTEK ITS11ATEX17421X/1

Standards used:

EN 60079-0:2009. (A GAP Analysis against EN 60079-0:2012, which is harmonised, shows no significant changes relevant to this equipment so EN 60079-0:2009 continues to represent 'State of the Art'.)

EN 60079-01:2007. (A GAP Analysis against EN 60079-1:2014, shows no significant changes relevant to this equipment so EN 60079-01:2007 continues to represent 'State of the Art'.)

The equipment is categorised as CAT 2 in accordance with the ATEX directive and as such can be utilised in Zone 1 and 2 classified areas.

On behalf of Groveley Precision Engineering, I declare that, on the date the equipment accompanied by this declaration is placed on the market, the equipment conforms to all technical and regulatory requirements of the above listed directives and is issued under the sole responsibility of the manufacturer.



Peter Bennet

Quality Manager, Groveley Precision Engineering

Issue 1
June 2016

T +44 (0) 1202 483497 F +44 (0) 1202 486058 E sales@groveley.co.uk W www.groveley.co.uk

Groveley Precision Engineering Limited Anchor Works Groveley Road Christchurch Dorset BH23 3HB UK

