

TR-EC-NH3



SE

- (NH3) transmitters, 4..20mA

GB

- (NH3) transmitters, 4..20mA

D

- (NH3) sender, 4..20mA

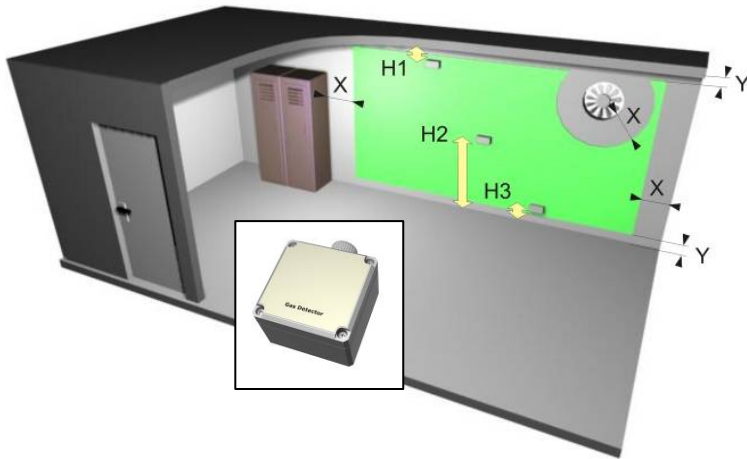
ES

- Transmisor (NH3), 4..20mA

FR

- Émetteur (NH3), 4..20mA

Placering / Location / Montageort / Localización / Emplacement



X > 50 cm

Y > 20 cm

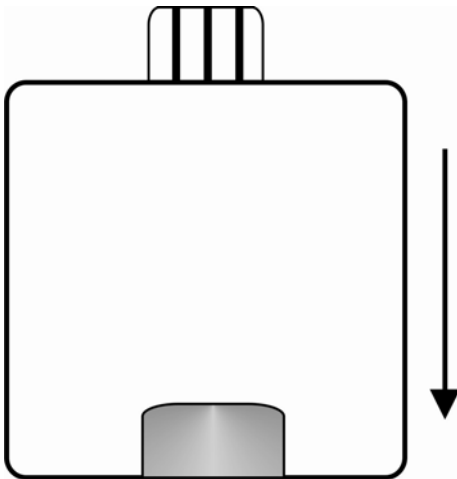
(H2), (NH3)

H1 = 20 cm

H2 = 150 cm

(HC), (CH), (HFC)

H3 = 20 cm



- ⚠ Detektorn skall monteras med sensorn neråt!
- ⚠ The detector must be mounted with the sensor facing down!
- ⚠ Der Detektor sollte mit dem Sensor nach unten montiert werden!
- ⚠ Le détecteur doit être monté avec le capteur vers le bas!
- ⚠ El detector debe ser montado con el sensor hacia abajo!

SE

ALLMÄNT

TR-EC-NH3 är en givare avsedd för att mäta koncentration av ammoniak NH₃ i maskinrum, kyl och frys rum och övriga utrymmen där det förvaras eller hanteras ammoniak. Sensorerna är av elektrokemisk typ med god selektivitet och hög noggrannhet vid mätning redan vid små koncentrationer.

Detektorerna ger en linjär utsignal (4..20mA) proportionerlig till koncentrationen av ammoniak.

Olika mätområden finns beroende på krav och applikation. Den elektrokemiska sensorn har god selektivitet och påverkas ej av vätgas (H₂) som är en vanlig störkälla för ammoniak detektorer.

NORMER OCH BESTÄMMELSER:

Användning av ammoniak i kylanläggningar regleras av Europeisk Kyl Standard (EN378: 2008). Alla anläggningar med > 50 kg ammoniak skall ha ett system för gasdetektering installerat, i maskinrum såväl som andra utrymmen, där det finns risk för personalens säkerhet eller att värden når kritiska gränser.

Kontrollera även lokala normer och föreskrifter angående personalens skydd, explosions- och brandrisk, hygieniska gränsvärden, miljö- och arbetsskyddsföreskrifter (AFS) etc.


LARMNIVÅER:

Lämpliga larmnivåerna beror på var detektorn placeras och vad som skall skyddas. Följande nivåer kan anses utgöra riktvärden för olika applikationer:

- Förlarm (C)	50–300 ppm
- Driftlarm (B)	500–1000 ppm
- Höglarm (A)	>3000 ppm


PLACERING/MONTAGE

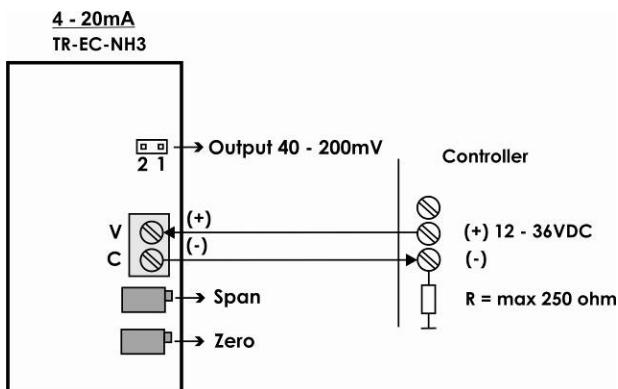
TR-EC-NH3 monteras på vägg/stativ lägst 150 cm ovan golv och får ej monteras närmare tak än ~20 cm då det kan finnas kvarstående gas som kan vara svårt att ventileras bort.

 Detektorn måste placeras så den är rimligt enkelt åtkomlig för service och underhåll.

EL-SCHEMA

Detektorn behöver en strömförsörjning på 12..36V DC för att fungera. Anslut strömkällan till anslutningen.

 Var noga med polariteten.



Med reservation för tekniska ändringar

TEKNISKA DATA

Modell:	TR-EC-NH3
Gastyp:	Ammoniak (NH ₃)
Material:	Polykarbonat
Mätmetod:	Elektrokemisk
Mätområde:	0-100ppm 0-1000ppm 0-5000ppm 0-10000ppm
Kalibrering:	>1ggr/år
Livslängd sensor:	~2-3 år
Strömförbrukning:	max 20mA
Max (R _L):	250 ohm (Ingångs impedans)
Strömförsörjning:	12..36V DC
Utsignal:	4..20mA, linjär
Temperatur:	-30°C..+50°C
Fuktighet:	15..90% RH
Kapsling	IP56
Mått (BxHxD):	80x82x60 mm
Vikt:	180g
Godkännanden:	CE, EMC

LIVSLÄNGD SENSOR

Den faktiska livslängden på sensorn kan uttryckas som "ppm-timmar" dvs. om sensorn utsätts för någon eller hög koncentration under en tid kommer livslängden att förkortas. Även förekomst av andra gaser eller föroreningar kan förkorta livslängden.

Vid byte av sensor

Fjädern/bygeln på sensorn måste tas bort före montering i sockeln på kretskortet. Följ sedan instruktionen för kalibrering.

KALIBRERING

Vid kalibrering mäts utsignalen som spänning (mV) mellan stift 1 och 2. (se bild)
Signalen är linjär mellan 40..200mV

För att justera nollpunkten "zero";

- Se till att sensorn är ren från ammoniak genom att vädra i frisk luft eller tillför syntetisk luft med flöde ~0,5l/min, i ≥ 3 minuter.
- Justera sedan potentiometer [**Zero**] tills utsignalen är 40mV.

För att justera mätområde "span";

- Tillför gas med koncentration (ppm) motsvarande detektorns maximala mätområde (luftflöde på 0,5 l/min) tills signalen är stabil, ~1 minut.
- Justera sedan potentiometer [**Span**] tills utsignalen är 200mV.

Om det för "span" kalibrering används gas med lägre koncentration än maximal, måste förväntad utsignal beräknas som funktion av linjärt förhållande av koncentration/utsignal.

Kontakta teknisk support vid frågor.

GB

GENERAL

TR-EC-NH3 is a detector designed to measure the concentration of ammonia (NH₃) in engine rooms, cold rooms, and other areas where ammonia is stored or utilised. The sensors are of electrochemical type with good selectivity and high accuracy even at low concentrations.

The detectors provide a linear output signal (4..20mA) proportional to the concentration of ammonia.

Different measuring ranges are available depending on requirements and application. The electrochemical sensor has good selectivity and is not affected by hydrogen (H₂) which is a common source of interference for ammonia detectors.

STANDARDS AND REGULATIONS:

The use of ammonia in refrigeration systems is regulated by European Refrigeration Standard (EN378: 2008). All establishments with > 50 kg ammonia must have a gas detection systems installed, in engine rooms as well as other areas, where there is a risk for personnel safety or that values reach critical limits. Also check local standards and regulations regarding personnel protection, explosion and fire hazard, exposure limits, environmental and labour protection regulations, etc.


ALARM LEVELS:

Alarm levels will depend on where the detector is located and what needs to be protected. The following levels can be regarded as benchmarks for various applications:

- Pre alarm (C) 50–300 ppm
- Leakage alarm (B) 500–1000 ppm
- Main alarm (A) >3000 ppm

LOCATION / INSTALLATION

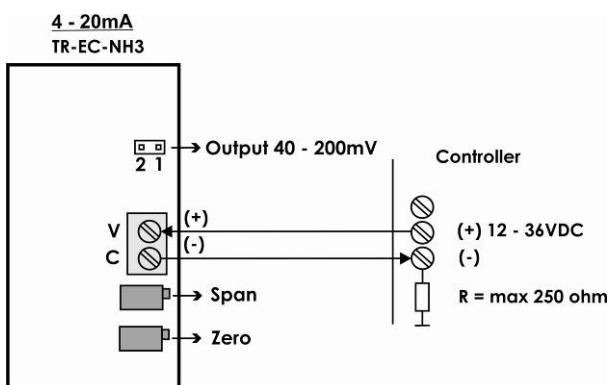
TR-EC-NH3 should be mounted on the wall, at least 150 cm above the floor and not closer to ceiling than ~20 cm from the ceiling as residual gas can be difficult to ventilate.

 The detector must be installed so that it is reasonably easily accessible for service and maintenance.

WIRING DIAGRAM

The transmitter needs a power supply of 12..36V DC to operate. Connect the power source to the connector.

 Pay attention to the polarity.



Specifications subject to change

TECHNICAL DATA:

Model:	TR-EC-NH3
Gas type:	Ammonia (NH ₃)
Material:	Polycarbonate PC
Method:	Electrochemical
Range:	0-100 ppm 0-1000 ppm 0-5000 ppm 0-10000 ppm
Calibration interval:	> once a year.
Lifetime sensor:	~ 2-3 year
Power consumption:	20mA
Max (R _L):	250 ohm (input impedance)
Power supply:	12..36V DC
Output:	4..20mA linear
Ambient temp:	-30°C..+50°C
Ambient humidity:	15-90% RH
Enclosure:	IP56
Dimensions:	80x82x60 mm
Weight:	180g
Approvals:	CE, EMC

SENSOR LIFESPAN

The actual lifetime for sensors can be expressed as “ppm-hours”, i.e. if the sensor is exposed to a high concentration of gas and for a period of time, life expectancy will be shortened. Presence of other contaminant gases can also shorten the sensors lifespan expectancy.

When replacing sensor:

The spring/jumper on the sensor must be removed before connecting into the electronic circuit, then follow the instructions below.

CALIBRATION

The voltage output signal can be measured between pins 1 and 2. To obtain the current output signal, refer to the last section. The output signal has a linear range from 40..200mV and 4..20mA respectively.

To adjust the zero point;

- Make sure the sensor is clean from ammonia by ventilating it in fresh air or applying synthetic air with flow ~ 0.5 l/min for ≥ 3 minutes.
- Adjust potentiometer [**Zero**] until the output is 40mV.

To adjust “span”;

- Apply gas with concentration (ppm) corresponding to the detector’s maximum range (airflow 0,5 l/min) until the signal is stable, ~1 minute.
- Adjust potentiometer [**Span**] until the output signal is 200 mV.

If a gas with lower concentration than maximum is used for span calibration, the expected output signal must be calculated using a linear relationship.

Contact technical support for further assistance.

D

MERKMALE

TR-EC-NH3 ist ein Detektor entwickelt, um die Konzentration von Ammoniak (NH₃) in Maschinenräumen, Kühlräumen und anderen Bereichen, in denen Ammoniak gelagert oder verwendet wird, zu messen. Die Sensoren sind elektrochemische Typ mit guter Selektivität und eine hohe Genauigkeit auch bei niedrigen Konzentrationen.

Die Detektoren geben ein lineares Ausgangssignal (4..20mA) proportional zur Konzentration von Ammoniak.

Verschiedene Messbereiche sind je nach Bedarf und Anwendung. Der elektrochemische Sensor hat eine gute Selektivität und wird nicht von Wasserstoff (H₂), die einen gemeinsamen Störquelle für Ammoniak Detektoren ist betroffen.

NORMEN UND VORSCHRIFTEN:

Die Verwendung von Ammoniak in Kälteanlagen wird von der Europäischen Kühlung Standard (EN378: 2008) geregelt. Alle Betriebe mit > 50 kg Ammoniak müssen einen Gaswarnanlagen im Maschinenraum installiert sowie andere Bereiche, in denen ein Risiko für die Sicherheit des Personals oder jener Werte erreichen kritischen Grenzen. Überprüfen Sie auch lokalen Normen und Vorschriften bezüglich Personenschutz, Explosions- und Brandgefahr, Grenzwerte, Umwelt- und Arbeitsschutzbestimmungen, etc.


ALARMSTUFEN:

Alarmstufen wird davon abhängen, wo der Detektor befindet und was geschützt werden muss. Die folgenden Ebenen können als Maßstab für verschiedene Anwendungen betrachtet werden:

- Pro-Alarm (C) 50-300 ppm
- Leckagealarm (B) 500-1000 ppm
- Hauptalarm (A) > 3000 ppm


LAGE / INSTALLATION

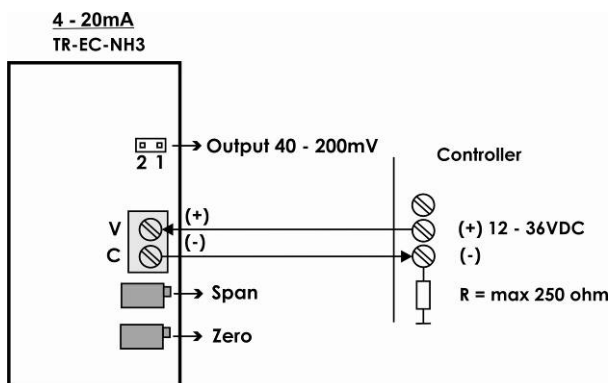
TR-EC-NH3 sollte an der Wand montiert werden, mindestens 150 cm über dem Boden und nicht näher an der Decke als ~ 20 cm, als Restgas schwierig zu belüften kann.

 Der Detektor muss so installiert, dass sie vernünftigerweise leicht zugänglich für Service und Wartung ist.

SCHALTPLAN

Der Sender benötigt eine Spannungsversorgung von 12..36V DC zu betreiben. Schließen Sie die Stromquelle an den Stecker.

 Achten Sie auf die Polarität.



Technische Änderungen vorbehalten

TECHNISCHE DATEN

Modell:	TR-EC-NH3
Gas Typ:	Ammoniak (NH ₃)
Material:	Polycarbonat
Messverfahren:	Elektrochemisch
Bereich:	0-100ppm 0-1000ppm 0-5000ppm 0-10000ppm
Lebensdauer Sensor:	~ 2-3 Jahre
Kalibrierung:	>1 mal / Jahre
Stromverbrauch:	maxi 20mA
Max (R _L):	250 Ohm (Eingangsimpedanz)
Stromversorgung:	12..36V DC
Ausgang:	4..20mA, linear
Temperatur:	-30°C..+50°C
Luftfeuchtigkeit:	15..90% RH
Schutzart:	IP56
Abmessungen:	80x82x60 mm
Gewicht:	180g
Zulassungen:	CE, EMV

SENSOR LEBENSDAUER

Die tatsächliche Lebensdauer für Sensoren als "ppm-Stunde", d.h. ausgedrückt werden kann, wenn der Sensor zu einer hohen Konzentration von Gas und für einen Zeitraum ausgesetzt wird, wird die Lebenserwartung verkürzen. Vorhandensein anderer Verunreinigungen Gase können auch verkürzen die Sensoren Lebensdauer Lebenserwartung.

Beim Austausch Sensor:

Die Frühjahr/Jumper auf den Sensor vor dem Anschluss in die elektronische Schaltung entfernt werden muss, dann folgen Sie den Anweisungen unten.

KALIBRIERUNG

Das Spannungsausgangssignal kann zwischen Pins 1 und 2 gemessen werden. Um das aktuelle Ausgangssignal zu erhalten, auf den letzten Abschnitt. Das Ausgangssignal hat einen linearen Bereich von 40..200mV und 4..20mA sind.

Um den Nullpunkt einzustellen;

- Stellen Sie sicher, dass der Sensor frei von Ammoniak durch Lüften es an der frischen Luft oder die Anwendung synthetischer Luft mit Strömung ~ 0,5 l/min für ≥ 3 Minuten.
- Mit dem Potentiometer [**Zero**] bis der Ausgang 40mV.

Um "span" einzustellen;

- Tragen Sie Gas mit Konzentration (ppm) entsprechend des Detektors maximale Reichweite (Luftstrom 0,5 l / min), bis das Signal stabil ist, ~ 1 Minute.
- Potentiometer [**Span**], bis das Ausgangssignal 200 mV.

Wenn ein Gas mit niedriger Konzentration als Maximum für Messspannenkalibrierung verwendet wird, muss das erwartete Ausgangssignal unter Verwendung einer linearen Beziehung werden.

Kontaktieren Sie den technischen Support für weitere Unterstützung.

ES

GENERAL

TR-CE-NH3 es un detector diseñado para medir la concentración de amoníaco (NH₃) en las salas de máquinas, cuartos fríos, y otras áreas donde el amoníaco se almacenan o utilizan.

Los sensores son de tipo electroquímico con una buena selectividad y alta precisión incluso a bajas concentraciones.

Los detectores proporcionan una señal de salida lineal (4 .. 20 mA) proporcional a la concentración de amoníaco.

Diferentes rangos de medición están disponibles en función de las necesidades y aplicaciones. El sensor electroquímico tiene buena selectividad y no es afectado por el hidrógeno (H₂) que es una fuente común de interferencia para los detectores de amoníaco.

NORMAS Y REGLAMENTOS:

El uso de amoníaco en los sistemas de refrigeración se regula por la Norma Europea de refrigeración (EN378: 2008). Todos los establecimientos con amoníaco > 50 kg deben tener un sistema de detección de gas instalados en la sala de máquinas, así como otras áreas donde existe un riesgo para la seguridad personal o que los valores alcanzan límites críticos. También puedes ver las normas y regulaciones locales en materia de personal peligro protección, explosión y fuego, los límites de exposición, los reglamentos de protección ambiental y laboral, etc.

NIVELES DE ALARMA:

Los niveles de alarma dependerá de la ubicación del detector se encuentra y lo que hay que proteger. Los siguientes niveles pueden ser considerados como puntos de referencia para varias aplicaciones:

- Prealarma (C) 50-300 ppm
- Alarma de fuga (B) 500-1000 ppm
- Alarma principal (A) > 3000 ppm

UBICACIÓN / INSTALACIÓN

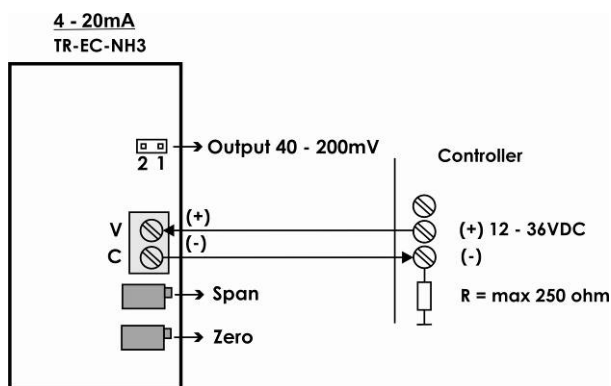
TR-CE-NH3 debe ser montado en la pared, por lo menos 150 cm por encima del suelo y no más cerca del techo de ~ 20 cm del techo como gas residual pueden ser difíciles de ventilar.

! El detector debe ser instalado de manera que es razonablemente fácil acceso para servicio y mantenimiento.

ESQUEMA

El transmisor necesita una fuente de alimentación de 12..36V DC para el funcionamiento. Conecte la fuente de alimentación al conector.

! Preste atención a la polaridad.



Las especificaciones están sujetas a cambios.

DATOS TÉCNICOS:

Modelo:	TR-CE-NH3
Tipo de gas:	El amoníaco (NH ₃)
Material:	Policarbonato PC
Método:	Electroquímico
Rango:	0-100 ppm 0-1000 ppm 0-5000 ppm 0-10000 ppm
Intervalo de calibración:	> una vez al año
Sensor de por vida:	~ 2-3 años
Consumo de energía:	20mA
Max (RL):	250 ohmios (imp. de entrada)
Alimentación:	12..36V DC
Salida:	4..20mA lineal
Temperatura ambiente:	-30°C..+50°C
Humedad ambiente:	15..90% de HR
Caja:	IP56
Dimensiones:	80x82x60 mm
Peso:	180g
Aprobaciones:	CE, EMC

SENSOR DE CICLO VITAL

La vida útil real de los sensores puede ser expresado como "ppm-hora", es decir, si el sensor está expuesto a una alta concentración de gas y para un período de tiempo, la esperanza de vida se acortará.

La presencia de otros gases contaminantes también puede acortar la esperanza de vida sensores.

Al reemplazar sensor:

El resorte / del puente en el sensor debe ser removido antes de conectar en el circuito electrónico, a continuación, siga las siguientes instrucciones.

CALIBRACIÓN

La señal de salida de voltaje se puede medir entre los pines 1 y 2. Para obtener la señal de salida de corriente, consulte la sección anterior. La señal de salida tiene un rango lineal de 40..200mV y 4..20mA respectivamente.

Para ajustar el punto cero;

- Asegúrese de que el sensor esté limpio de amoníaco por ventilación que entre aire fresco o aire sintético con la aplicación de flujo de ~ 0,5 l/min durante ≥ 3 minutos.
- Ajustar el potenciómetro [**Zero**] hasta que la salida es 40mV.

Para ajustar "span";

- Aplicar gas con la concentración (ppm) correspondiente al rango máximo del detector (flujo de aire de 0,5 l / min) hasta que la señal es estable, ~ 1 minuto.
- Ajustar el potenciómetro [**Span**] hasta que la señal de salida es de 200 mV.

Si un gas con una concentración más baja que el máximo se utiliza para la calibración de intervalo, la señal de salida esperado debe calcularse utilizando una relación lineal.

Póngase en contacto con soporte técnico para obtener más ayuda.

FR

GENERALE

TR-CE-NH3 est un détecteur conçu pour mesurer la concentration de l'ammoniac (NH_3) dans les salles des machines, salles froides, et d'autres zones où l'ammoniac est stocké ou utilisé.

Les capteurs sont de type électrochimique avec une bonne sélectivité et une grande précision, même à de faibles concentrations.

Les détecteurs fournissent un signal de sortie linéaire (4 .. 20 mA) proportionnel à la concentration d'ammoniac.

Différentes plages de mesure sont disponibles en fonction des besoins et de l'application. Le capteur électrochimique est une bonne sélectivité et n'est pas affectée par l'hydrogène (H_2) qui est une source commune de brouillage pour les détecteurs d'ammoniac.

NORMES ET RÈGLEMENTS:

L'utilisation de l'ammoniac dans les systèmes de réfrigération est réglementée par la norme européenne de réfrigération (EN378: 2008).

Tous les établissements de l'ammoniac > 50 kg doit disposer d'un système de détection de gaz installés dans la salle des machines, ainsi que d'autres zones où il existe un risque pour la sécurité du personnel ou que les valeurs atteignent des seuils critiques.

Jetez également un coup normes et réglementations locales concernant la protection du personnel, d'explosion et d'incendie, des limites d'exposition, des règlements de protection de l'environnement et du travail, etc.

Les niveaux d'alarme:

Les niveaux d'alarme dépend de l'endroit où le détecteur se trouve et ce qui doit être protégé. Les niveaux suivants peuvent être considérés comme des points de repère pour diverses applications:

- Pré-alarme (C)	50-300 ppm
- Alarme de fuite (B)	500-1000 ppm
- Alarme principale (A)	> 3000 ppm

EMPLACEMENT / INSTALLATION

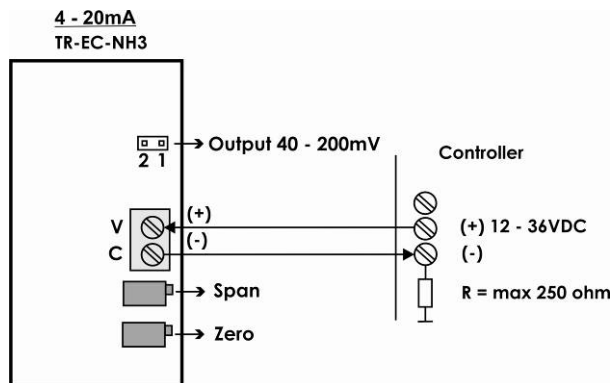
TR-CE-NH3 doit être monté sur le mur, au moins 150 cm du sol et à une distance d'au plafond à environ 20 cm du plafond que le gaz résiduel peut être difficile à ventiler.

Le détecteur doit être installé de sorte qu'il est assez facilement accessible pour l'entretien et la maintenance.

SCHEMA DE CABLAGE

L'émetteur a besoin d'une alimentation électrique de 12..36V à courant continu. Relier la source d'alimentation au connecteur.

Faites attention à la polarité.



Spécifications sujettes à changement

CARACTERISTIQUES TECHNIQUES:

Modèle:	TR-CE-NH3
Type de gaz:	L'ammoniac (NH_3)
Matière:	Polycarbonate PC
Méthode:	Électrochimique
Plage:	0-100 ppm 0-1000 ppm 0-5000 ppm 0-10000 ppm
Intervalle de calibration:	> une fois par an
Capteur Durée de vie:	~ 2-3 ans
Consommation:	20mA
Max (RL):	250 ohms (impédance d'entrée)
Alimentation:	12..36V DC
Sortie:	4..20mA linéaire
Température ambiante:	-30°C..+50°C
Humidité ambiante:	15..90% HR
Boîtier:	IP56
Dimensions:	80x82x60 mm
Poids:	180g
Homologations:	CE, EMC

CAPTEUR DE VIE

La durée de vie réelle des capteurs peut être exprimée en ppm "de la nuit", c'est à dire si le capteur est exposé à une forte concentration de gaz et pour une période de temps, l'espérance de vie sera raccourcie.

La présence d'autres gaz contaminants peuvent aussi raccourcir l'espérance de vie des capteurs.

Lors du remplacement du capteur:

Le printemps / cavalier sur le capteur doit être enlevé avant de brancher dans le circuit électronique, puis suivez les instructions ci-dessous.

ETALONNAGE

Le signal de sortie de tension peut être mesurée entre les broches 1 et 2. Pour obtenir le signal de courant de sortie, reportez-vous à la dernière section. Le signal de sortie a une plage linéaire de 40..200mV et 4..20mA respectivement.

Pour régler le point zéro;

- Assurez-vous que le capteur est propre à partir de l'ammoniac par ventilation d'air frais dans l'application ou de l'air synthétique avec un débit ~ 0,5 l/min pendant ≥ 3 minutes.
- Régler le potentiomètre [**Zero**] jusqu'à ce que la sortie est 40mV.

Pour régler "span";

- Appliquer le gaz avec la concentration (ppm) correspondant à portée maximale du détecteur (débit 0,5 l / min) jusqu'à ce que le signal est stable, environ 1 minute.
- Régler le potentiomètre [**Span**] jusqu'à ce que le signal de sortie est de 200 mV.

Si un gaz à faible concentration que le maximum est utilisé pour l'étalonnage du span, le signal de sortie attendu doit être calculée en utilisant une relation linéaire.

Contactez le support technique pour obtenir de l'aide.